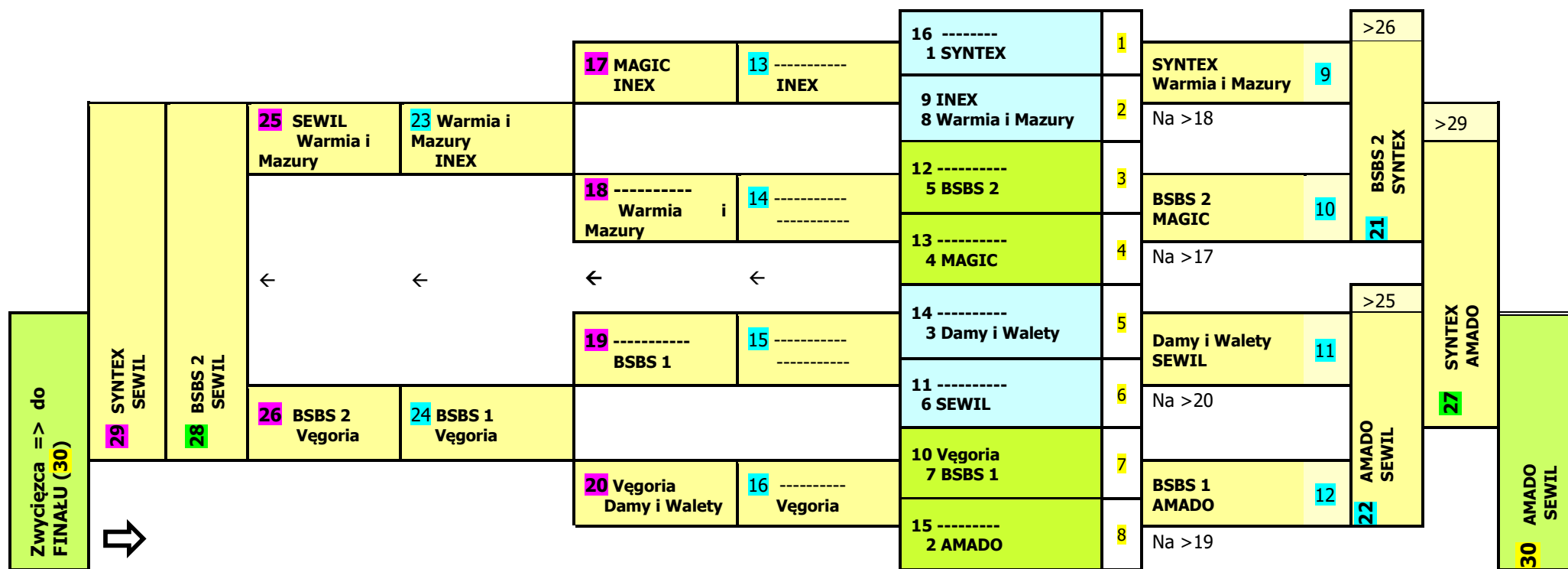


SCHEMAT TABELI PUCHAROWEJ – 2018 (gramy do 2 przegranych).



FINAŁ do 16.12

AMADO - SEWIL

Ostatnie mecze: 28 – ćwierćfinał, 29 – półfinał, przegrani zajmują miejsca 4 i 3.

Mecz 30 (runda 5): **FINAŁ** o 1 i 2 miejsce.

Final: